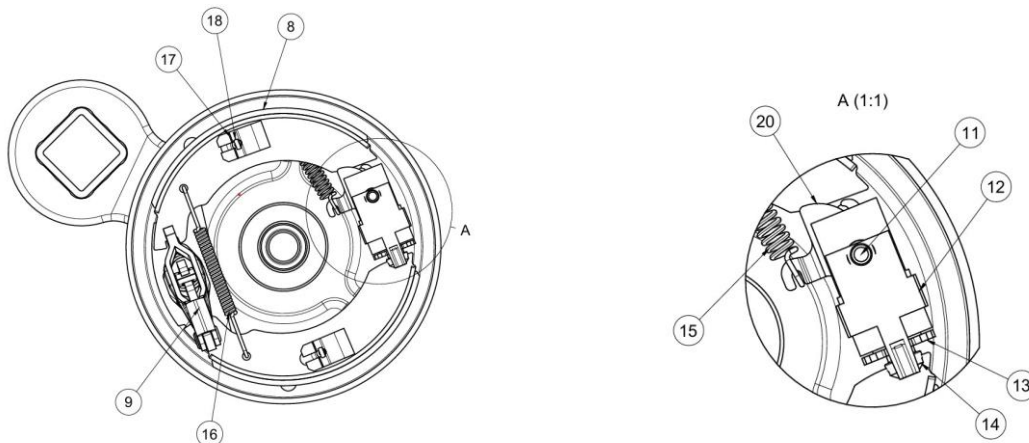


## Reparaturhinweise für „R & Co.“ Bremsen-Kit:

Folgende Reparaturhinweise bitte beachten:

### Reparaturvorgang:

Anhänger aufbocken, Bremse lösen, bei Fahrgestellen mit Auflaufbremsen Gleitrohr herausziehen.  
Eingepreßte Radkappe mit Fettkapenzieher oder Schraubenzieher, der zwischen Radkappenbund und Nabe gedrückt wird, mit leichten Hammerschlägen abziehen.  
Splint bei Kegelrollen-Lager an der nun freilegenden Kronenmutter entfernen.  
Bremstrommel mit leicht drehendem Zug herunterziehen.  
Niederhaltefedern (17) entfernen. Bremsbacken (8) langsam nach Außen kippen und vom Spreizschloß (9) lösen.



Spreizschloß (9) und die Nachstellmutter (13) auf Gängigkeit prüfen.  
Nockenfeder (15) aushängen, Schwenkeinrichtung auf Spiel und Verschleiß prüfen, neue Feder einbauen.  
Bremsankerblatt säubern.  
Rohrlager (17) der Nachstellmutter und die Auflagefläche des Spreizhebels mit Kupferpaste leicht einfetten.

Neue Bremsbacken mit Federn in die Nachstellschraube (13) stecken und mit Zug die Backen so spreizen, daß das Spreizschloß eingehangen werden kann. Danach die Niederhaltefedern (17) befestigen.  
2–3-mal am im Spreizschloß ein gehangenen Bremsseil stark anziehen und dabei den Bremsvorgang beobachten.

**Bremstrommeldurchmesser überprüfen, dieser darf max. 1,5 mm Übermaß haben.  
Achtung es gibt keine Übermaßbacken!**

Sollte der Durchmesser größer sein, ist die Bremstrommel auszutauschen.  
Altes Radlagerfett durch neues „R & Co. Teg“ ersetzen  
Bremstrommel mit leicht drehender Bewegung wieder auf den Radzapfen montieren.

Das vordere Radlager montieren.

Bei Kegelrollenlagern die Kronenmutter mit dem Schlüssel etwas nachziehen, bis beim Drehen des Rades Schwergängigkeit bemerkbar wird. Dann Kronenmutter wieder lösen und bis zur nächsten Sicherungsmöglichkeit durch den Splint sichern. Das Rad muß nun leicht, jedoch ohne Spiel in der Lagerung, drehbar sein.

Bei den Kompaktlagern mit 270 Nm anziehen.

Radkappe wieder aufschlagen.

## **Bremseneinstellung:**

Bremsen lösen, Gleitrohr bzw. Schubstange ganz herausziehen, Bohrung mit einem 4 mm Dorn abstecken, Radbremsen an Nachstellmutter nachstellen bis Belag an der Trommel - Lauffläche anliegt.

Rad in Fahrtrichtung leicht drehen, damit sich die Backen zentrieren können. Nachstellmutter zurückdrehen bis Rad wieder freiläuft. Dorn aus der Absteckbohrung wieder herausziehen.

Gleichmäßiges Ansprechen der Radbremsen prüfen.

Etwa noch vorhandenes Spiel in der Bremsanlage durch nachstellen der Bremsseile am Seilausgleich bzw. an der Nachstellvorrichtung der Bremsbetätigungsorgane (Auflaufeinrichtung) ausgleichen (siehe Betriebsanleitung der jeweiligen Hersteller).

**Vorsicht:** Zu scharfe Bremsen-Einstellung führt zu Lagerschäden.

### ➤ **Nach ca.50 Km:**

Sitz der Radmutter bzw. der Radschrauben überprüfen und wenn nötig nachziehen.

### ➤ **Nach 500 Km:**

Seitenspiel der Radlagerungen prüfen.

### ➤ **Nach 3.000 Km:**

Bremseneinstellung nachprüfen.

Sollten an den Bremsseilen noch Schmiernippel sein, mäßig an den dafür vorgesehenen Nippeln mit säure freiem und kältebeständigen Fett abschmieren. **Zu viel Fett**, kann in die Radbremse eindringen und zum Verölen der Beläge führen.

### ➤ **Nach 10.000 Km**

Alle Radlager mit „**R & Co. Teg“ Fett** neu fetten

Bei Anhängern, die nur selten gefahren werden, müssen die Bremsbacken jährlich auf Gängigkeit geprüft werden, ohne Rücksicht auf die Km - Leistung.

## **Achtung:**

Die Bremsbackenbeläge unterliegen einer zeitlichen Verhärtung (ca. 5 – 6 Jahre) dies führt zu Schäden an der Bremstrommel, auch wenn der Anhänger nur wenige Km gefahren wird, deshalb alle 6 Jahre die Backen austauschen.



**Übertragen Sie die vorstehenden Wartungsarbeiten und die notwendigen Reparaturen möglichst den Fachwerkstätten oder von R & Co. empfohlenen Werkstätten.**

Unser Kundendienst ist unter  
03431/729 389 – 13  
[info@ruebsam-metall.de](mailto:info@ruebsam-metall.de)  
zu erreichen

Mit freundlichen Grüßen

Das R & Co. Team

Urheberrecht für Reparaturanleitung

© Copyright 2019 R & Co. Fahrzeugtechnik

Die Reparaturanleitung einschließlich aller seiner Teile ist urheberrechtlich geschützt. Jede Verwertung außerhalb der engen Grenze des Urhebergesetzes ist ohne Zustimmung der R & Co. Fahrzeugtechnik unzulässig und strafbar. Das gilt insbesondere für Vervielfältigungen, Übersetzungen, Mikroverfilmungen und die Einspeicherung mit Verarbeitung in elektronischen Systemen. Die in der Reparaturanleitung veröffentlichten Ratschläge wurden von der R & Co. Fahrzeugtechnik GmbH sorgfältig erarbeitet und geprüft. Eine Haftung der R & Co. Fahrzeugtechnik und seiner Beauftragten für Personen-, Sach- und Vermögensschäden muss dennoch ausgeschlossen werden.

